

Istruzione di montaggio

Kit vivavoce Bluetooth per vetture Citroën

Dedicato a vetture con connettore radio ISO



Ref. LITWPA9749

** Per l'installazione su C-CROSSER è necessario l'abbinamento del kit Bluetooth® al cablaggio CITROEN 9706.AP da ordinare separatamente.*

Le informazioni tecniche incluse nel seguente manuale sono da ritenersi puramente indicative e l'azienda produttrice non si assume alcuna responsabilità relativamente alle stesse.
Il personale tecnico preposto all'installazione è tenuto a verificare con la dovuta diligenza e sotto la propria responsabilità le informazioni riportate a secondo il tipo di vettura (es. punti di connessione specifici del modello).

ISTRUZIONE DI MONTAGGIO KIT VIVA VOCE BLUETOOTH

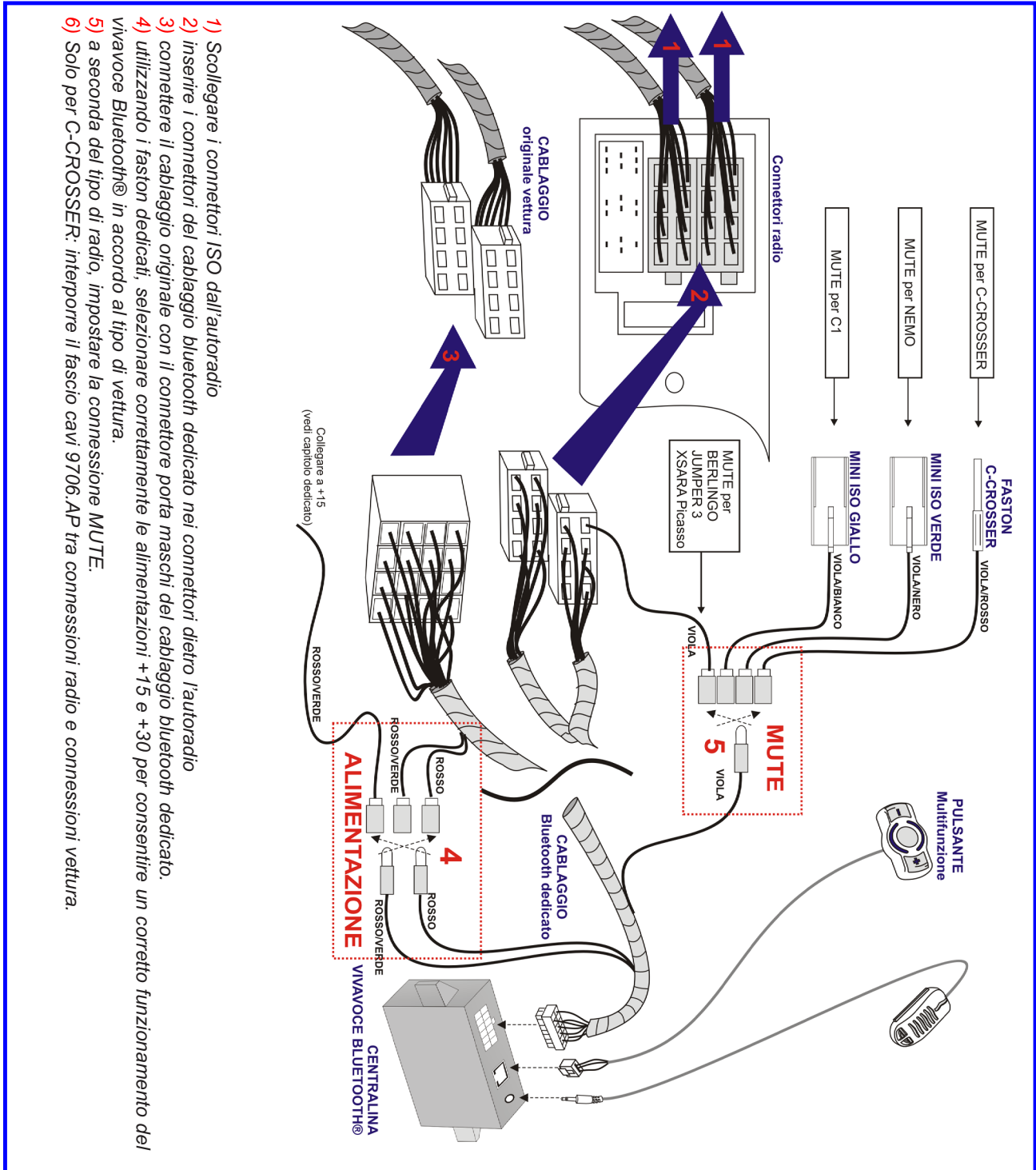
1. Composizione KIT

L'impianto di vivavoce è dedicato alle vetture Citroën:

- * Centralina vivavoce Bluetooth.
- * Microfono alta sensibilità
- * Cablaggio dedicato a vetture con autoradio con connettore ISO
- * Tasto/led multifunzione

2. Connessione del cablaggio dedicato

Prima di procedere ai collegamenti è opportuno scollegare la batteria della vettura.



3. Alimentazioni +15/54 e +30/

A seconda del tipo di vettura, procedere con la selezione delle alimentazioni: Utilizzando i faston dedicati ci sarà la possibilità di invertire le tensioni +15 e +30. Nelle vetture dove non è presente il +15 direttamente nel blocchetto radio (es. Citroen Nemo con radio di serie), collegarsi al positivo sottochiave presente nel connettore accendisigari, utilizzando il filo separato rosso/verde in dotazione.

Sul filo ROSSO/VERDE in ingresso alla centralina Bluetooth® dovrà essere presente una tensione +12V sottochiave (+15).

Sul filo ROSSO in ingresso alla centralina Bluetooth® dovrà essere presente una tensione +12V costante (+30).

4. Connessione MUTE

VIOLA Mute: collegarsi come rappresentato nel disegno pagina precedente.

N.B. E' buona norma verificare le schematiche dell'impianto audio installato in vettura prima di procedere alla connessione.

La centralina Bluetooth®, quando è in comunicazione, fornisce un comando negativo (GND) al filo MUTE

MUTE x Berlingo/Jumper3/Xsara Picasso

Collegare il faston filo viola proveniente dalla centralina vivavoce al faston filo viola che rientra nel connettore ISO NERO alimentazione autoradio.

MUTE x C1

Collegare il faston filo viola proveniente dalla centralina vivavoce al faston filo viola/bianco che rientra nel connettore MINI ISO GIALLO.

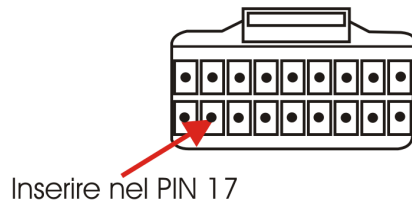
MUTE x Nemo

Collegare il faston filo viola proveniente dalla centralina vivavoce al faston filo viola/nero che rientra nel connettore MINI ISO VERDE.

MUTE x C-CROSSER (solo vetture con radio base)

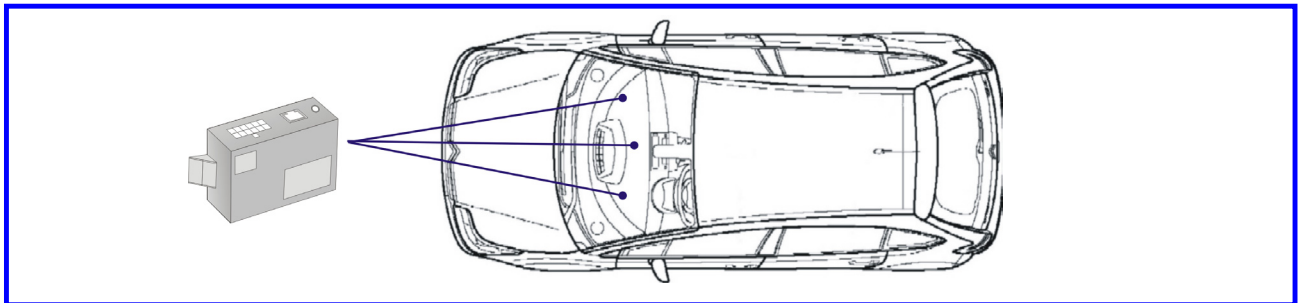
Inserire il faston filo viola proveniente dalla centralina vivavoce al faston libero filo viola/rosso. Inserire il faston libero del filo viola rosso in posizione 17 nel connettore bianco 18 poli presente dietro la radio.

N.B.nel menu radio selezionare le impostazioni MUTE ON.



5. Posizionamento centralina vivavoce Bluetooth

Posizionare la centralina Bluetooth all'interno della vettura in una posizione che non comprometta l'utilizzo e la sicurezza del veicolo. Fissare la centralina Bluetooth con il velcro fornito nel kit, prima dell'applicazione è necessario pulire accuratamente le parti con alcool.

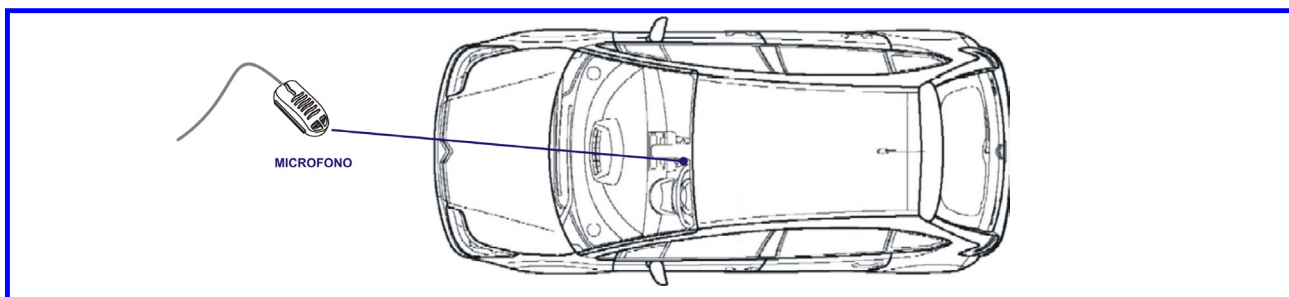


6. Posizionamento e collegamento microfono

Posizionare il microfono nei pressi della plafoniera interna anteriore indirizzandolo verso il posto guida. Per il fissaggio utilizzare gli accessori forniti nel kit.

N.B. E' estremamente importante che nelle vetture con AirBag testa a tendina, il cavo sotto la copertura del montante sia fissato ai ganci o al cablaggio originale.

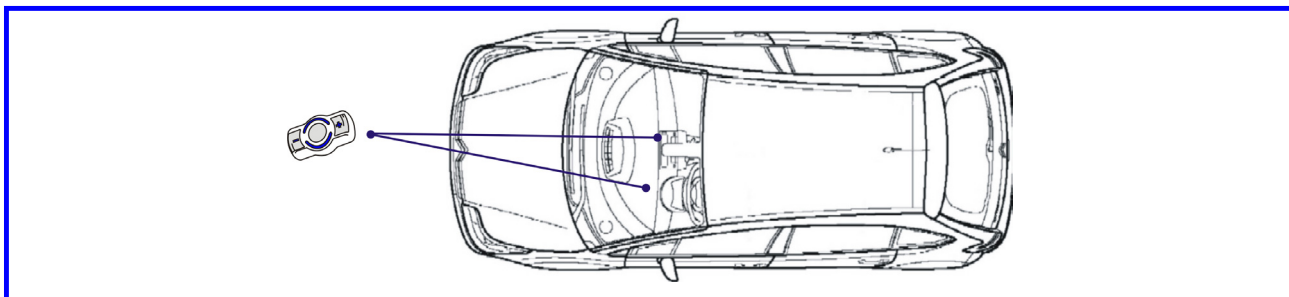
Per evitare disturbi audio, tenere il cavo del microfono il più lontano possibile dal cavo antenna dell'autoradio. Evitare assolutamente di installare il microfono sul cristallo parabrezza anteriore o in prossimità dei montanti laterali, questi tipi di fissaggio potrebbero provocare dei fastidiosi disturbi audio.



7. Posizionamento e collegamento tasto/led multifunzione

Posizionare il Tasto/Led in un punto visibile e facilmente raggiungibile dal guidatore.

Fissare il Tasto/Led con il biadesivo già presente sul tasto, è necessario pulire accuratamente con alcool la superficie. Evitare di posizionare il tasto su superfici non perfettamente lisce o ricurve in quanto il fissaggio potrebbe risultare non duraturo. Far passare il cavo del Tasto/Led all'interno del cruscotto avendo cura di non danneggiarlo durante l'installazione.



8. Collaudo

Ricollegare la Batteria della vettura

- Verificare l'accensione della radio.
- Accendere il quadro strumenti e verificare il lampeggio del LED.

Per la verifica di abbinamento al telefono e funzionalità, fare riferimento alle istruzioni riportate sul manuale utente presente nel kit.